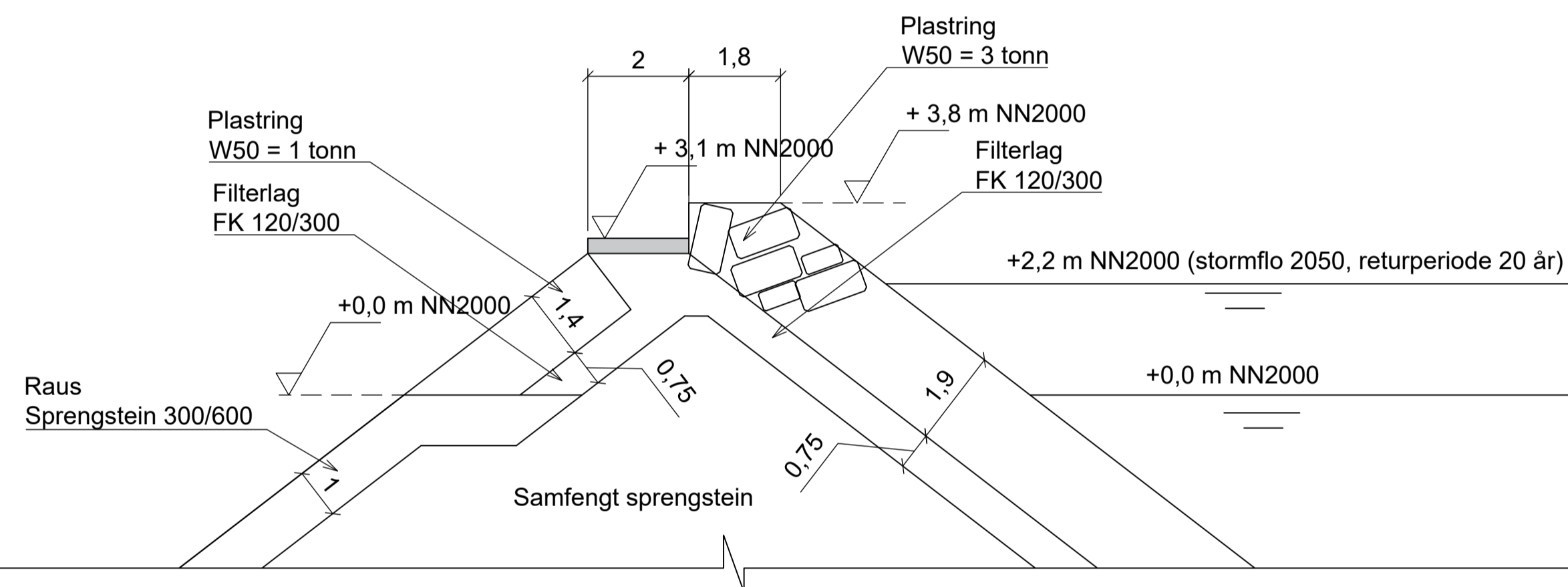
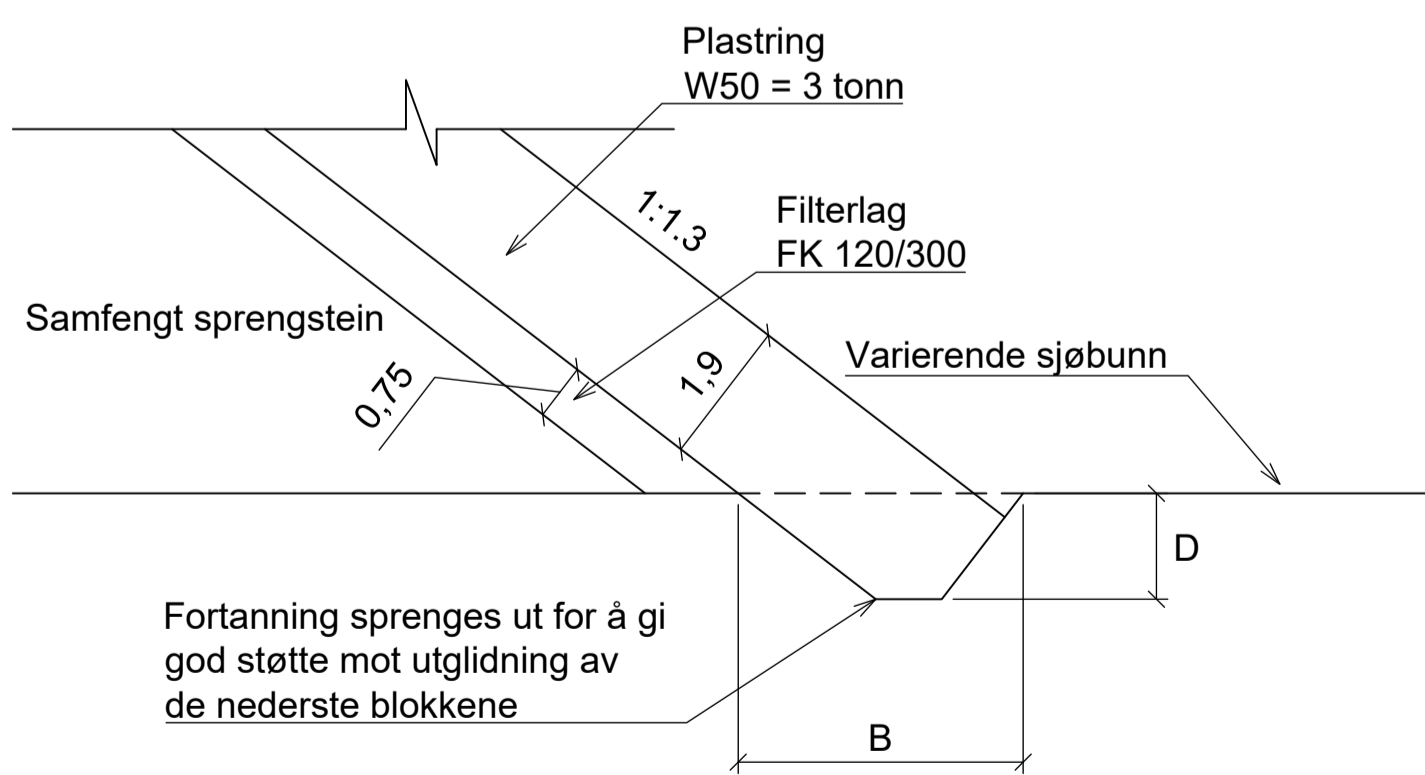


Prinsippskisse av erosjonssikring av fylling foran næringsareal



Prinsippskisse av erosjonssikring av molo foran småbåthavn

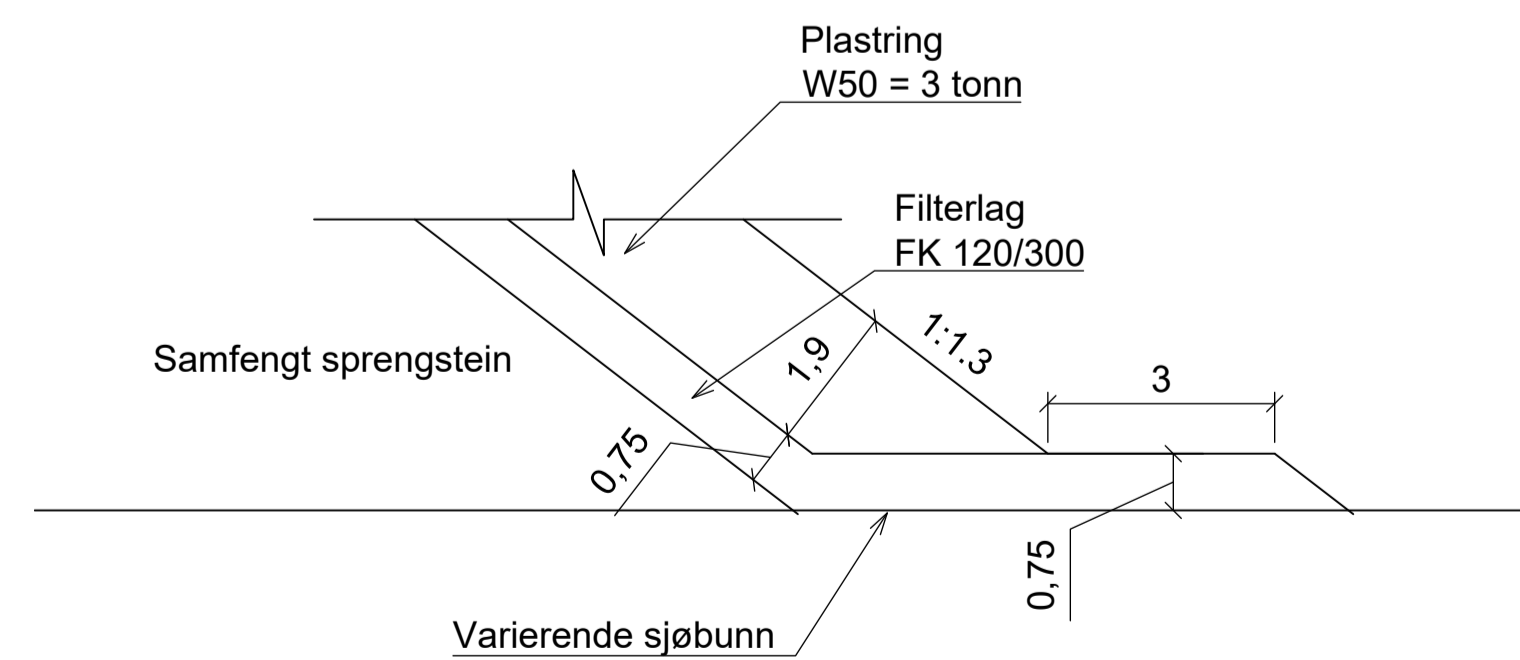


Fortanning sprenges ut for å gi god støtte mot utglidning av de nederste blokkene

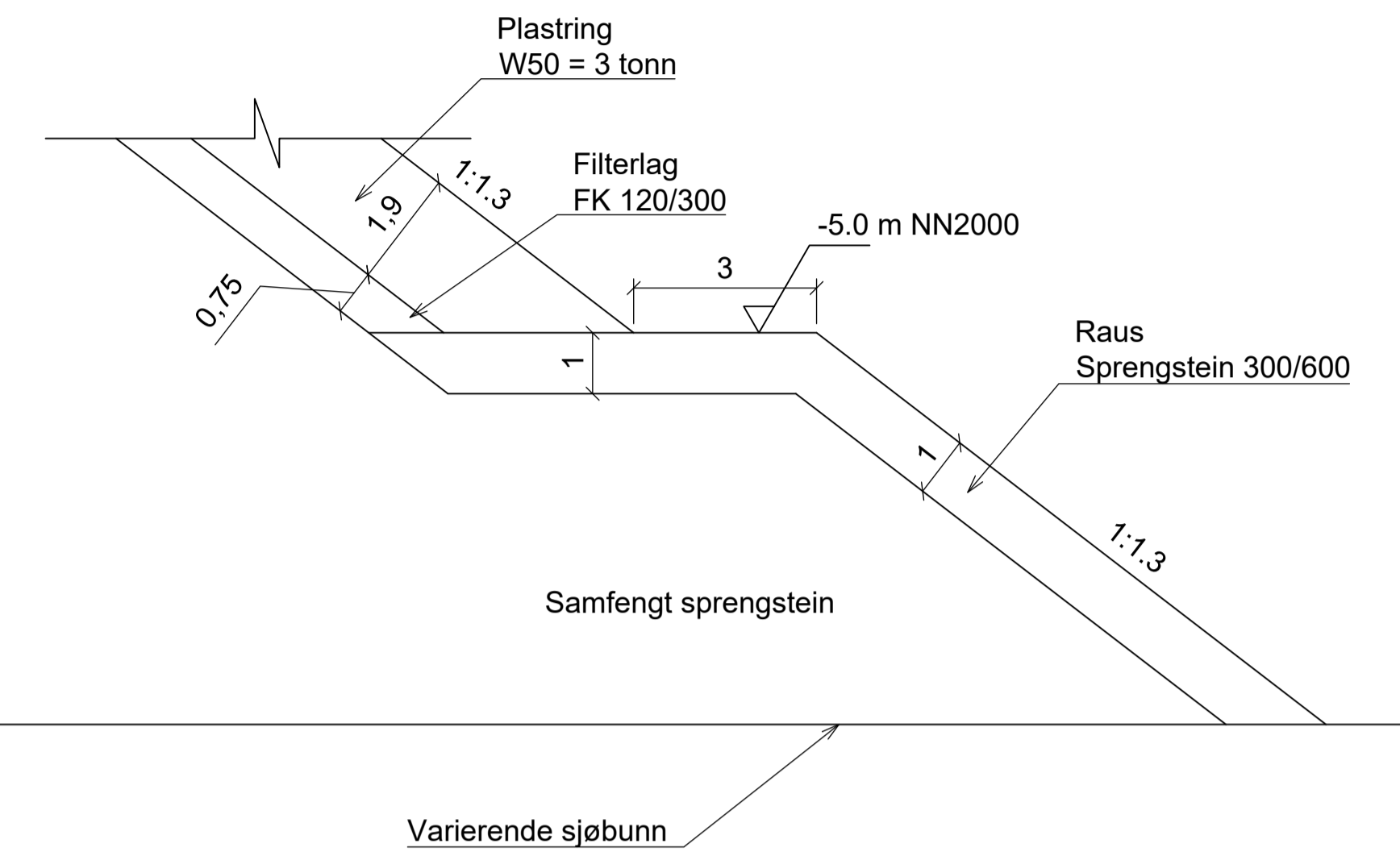
Utforming fot over bart fjell, vurderes i hvert enkelt tilfelle

Dybde < 6,5 m NN2000

B/d50 = 2,8 m - 3 m
D/d50 = 1,4 m - 1,7 m



Utforming fot over eroderbar grunn
Dybde < 6,5 m NN2000



Utforming fot - høy fyllingsfot med bredde repos = 3 m
Dybde > 6,5 m NN2000

Tegningsnummer	101	Revisjon	A02
----------------	-----	----------	-----

FORELØPIG 2020-05-24

A02	2020-05-24	Redusert molohøyde og bredde gangveg	MagBac		
A01	2020-04-03	Skisse utforming erosjonssikring	MagBac		
Rev.	Dato	Beskrivelse	Utarbeidet	Fagkontroll	Godkjent

Dette dokumentet er utarbeidet av Norconsult AS som del av det oppdraget som fremgår nedenfor. Opphavsretten tilhører Norconsult AS. Dokumentet må bare benyttes til det formål som oppdragsavtalen beskriver, og må ikke kopieres eller gjøres tilgjengelig på annen måte eller i større utstrekning enn formålet tilsier.

ON ARKITEKTER OG INGENIØRER AS Målestokk (gjelder A1) 1:100

Utfylling ved Siholmen
Prinsippskisse erosjonssikring

Norconsult	Oppdragsnummer	Tegningsnummer	101	Revisjon	A02
	5202639				